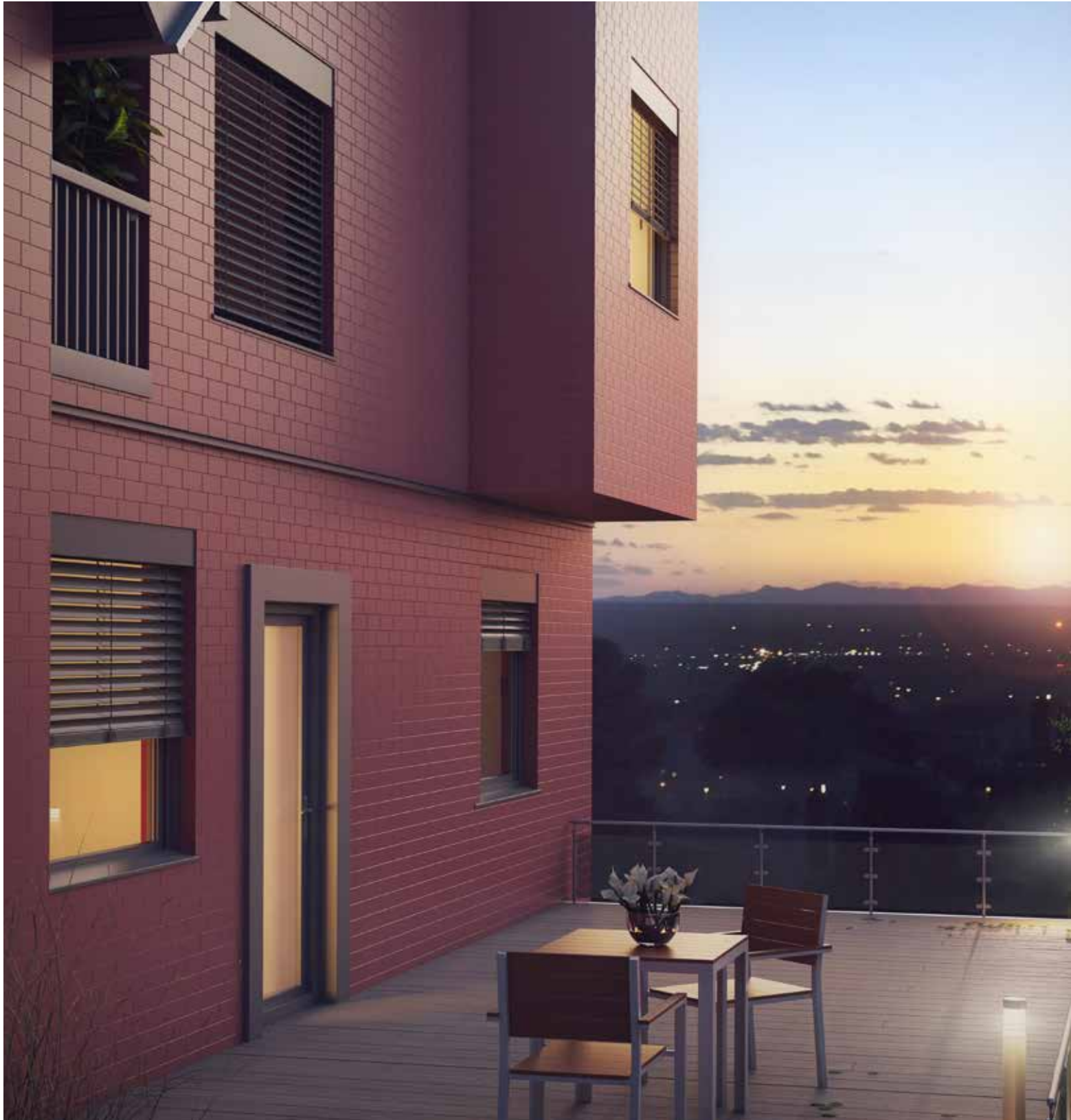


**Brise-soleil orientables de Griesser.  
Lamisol® III System**





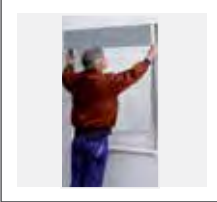
## Lamisol® III System

Le système Lamisol® III est un système motorisé autoporteur pour montage direct sur le cadre de la fenêtre. Le système existe en version Caisson ou en version Profilé pour une installation dans la niche. À l'arrière et sur le côté, les coulisses et le caisson sont à fleur. Le système Lamisol® III se planifie et se mesure aisément et se monte extrêmement facilement grâce au pré-montage du tablier. Le système Lamisol® III existe avec le tablier Lamisol® III 90 ou avec le tablier Lamisol® III 70 pour les petits espaces. La position de travail offre la possibilité d'empêcher la phase de pénombre lors de l'abaissement du store.





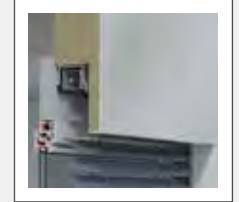
Construction de stores autoporteuse



Mesure par un spécialiste – simplement commander et monter



Lamisol® III System Box



Lamisol® III System Profil



Deux largeurs de lames



Capuchon de vis (noir/blanc/gris)

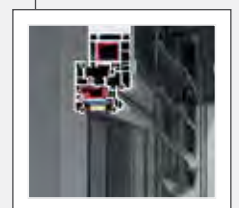
## Points forts du produit Lamisol® III System



Rubans d'inclinaison



Position de travail (option)



Coulisses contre le cadre de la fenêtre

---

## ATOUTS DU PRODUIT EN DETAIL

---



### Système de stores autoporteur

Lamisol® III est un système autoporteur directement appuyé sur le cadre de la fenêtre. La fixation des coulisses est réalisée sur l'embrasure ou sur le cadre de la fenêtre. Cela réduit les ponts froids dans la zone du linteau.



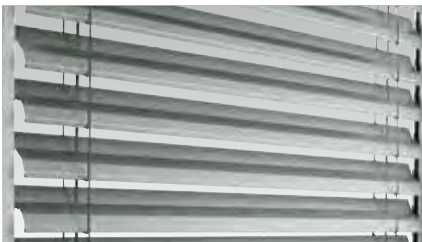
### Mesure par un spécialiste – puis simplement commander et monter

En raison de la construction de store compacte, les cotes doivent être prises de sorte à ce que le produit s'intègre complètement à l'application, en largeur, hauteur et profondeur. On obtient une commande simple et un montage rapide.



### Deux largeurs de lames

Lamisol® III 90 correspond au standard de montage actuels pour les constructions nouvelles. Lamisol® III 70 est tout d'abord destiné aux espaces plus restreints des rénovations et transformations.



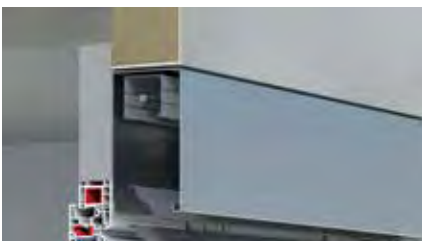
### Position de travail (option)

L'obscurcissement lorsque le store est abaissé a souvent un effet perturbant – avant tout au poste de travail. La position d'abaissement des lames d'environ 48° empêche ces phases de pénombre quand on abaisse le store.



### Rubans d'inclinaison avec Kevlar

Des fibres kevlar jaunes garantissent une dilatation et un rétrécissement faibles – la fermeture des lames reste ainsi optimale pendant des années.



### Lamisol® III System Box

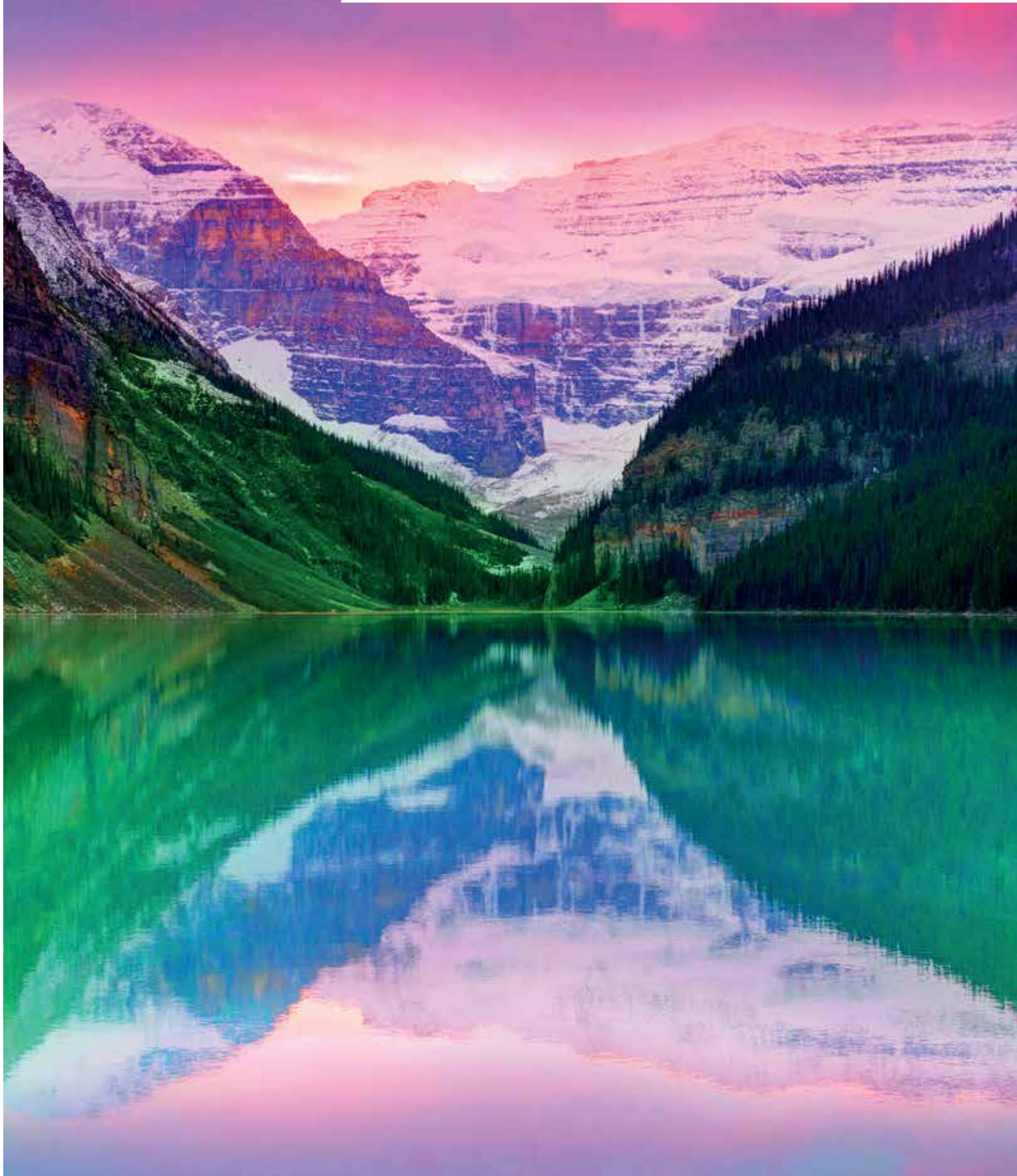
Le caisson s'intègre élégamment à la façade. Il n'y a pas besoin de fixation supplémentaire jusqu'à une largeur de 4 m maximum.



### Lamisol® III System Profil

Lamisol® III System Profil est utilisé uniquement pour le montage masqué dans une niche. Il n'y a pas besoin de fixation supplémentaire jusqu'à une largeur de 4,5 m maximum.

## Notre monde de couleur



---

## NOS COULEURS

---

### STANDARD COLORS

Nous avons sélectionné pour vous un choix des couleurs les plus courantes. Nous avons ainsi rassemblé cinq couleurs standards: RAL 7016, RAL 9007/VSR 907, RAL 9006/VSR140, RAL 9010 et RAL 9016.



RAL 9006/VSR 140



RAL 7016



RAL 9007/VSR 907



RAL 9016



RAL 9010

---

### PREMIUM COLORS

---

#### Collection GriColors

Les couleurs de nos protections solaires doivent refléter vos souhaits, marquer le caractère de l'architecture et créer une atmosphère individuelle. Ces souhaits stimulent chaque jour nos développeurs, constructeurs et peintres en leur donnant de nouvelles idées. La diversité des couleurs est quasi illimitée car, outre les couleurs standards, nous avons sélectionné une centaine de teintes, les GriColors regroupées en quatre éléments inspirés de la nature. Verre et pierre, soleil et feu, eau et mousse ainsi que terre et bois donnent des accents colorés remarquables.



**Structure de surface**  
Brillant satiné

#### Collection GriRal Colors

Notre collection de couleurs GriRal comporte 50 coloris RAL différents. Du jaune sable au blanc signalisation, nous vous proposons une grande variété de coloris dans chaque segment. Nous sommes convaincus d'avoir aussi trouvé dans cette gamme de couleurs le bon ton pour vos besoins.



**Structure de surface**  
Brillant satiné

#### BiColor

Les brise-soleil orientables sont agrémentés de nouveaux accents colorés: lorsque dehors tout est bariolé, un intérieur tenu dans des tons clairs neutres optimise la fonction des brise-soleils. Composez au gré de vos envies votre propre combinaison de couleurs à partir de nos deux collections de couleurs GriColors et GriRal (excepté les couleurs standards). La vue intérieure affiche la couleur extérieure en bordure. Nos conseils pour la couleur à l'intérieur: blanc (VSR 901), gris clair (VSR 904) ou gris moyen (VSR 130).



---

### SPECIAL COLORS

La couleur marque l'individualism: nos Special Colors ne connaissent aucune limite. A vous de choisir, parmi nos innombrables teintes toujours en harmonie avec la couleur de la façade.



## Notre Confort





---

## COMMANDES

---

Lamisol® III System peut fonctionner par différents systèmes de commande, depuis le simple émetteur portable jusqu'à la commande centrale ou système de gestion du bâtiment, en fonction du temps, de la position du soleil et de la météo.

---

### Confort thermique

Les conditions ambiantes changent au fil de la journée et des périodes de l'année. Une commande de stores Griesser vous permet de régler la protection solaire selon vos besoins, en fonction des conditions extérieures changeantes. Pour cela, le réglage est si facile que vous aurez malgré tout le temps de vous occuper des choses importantes de votre vie.

Un concept optimal de lumière du jour rend superflue une climatisation coûteuse en été. Vous économisez sur les coûts en énergie et vous vous épargnez peut-être même l'un ou l'autre coup de froid estival désagréable. En hiver, un système de protection solaire peut à son tour protéger contre le froid et laisser pénétrer les rares rayons du soleil dans les pièces permettant ainsi d'économiser aussi bien sur les coûts en énergie que sur les mouchoirs.

---

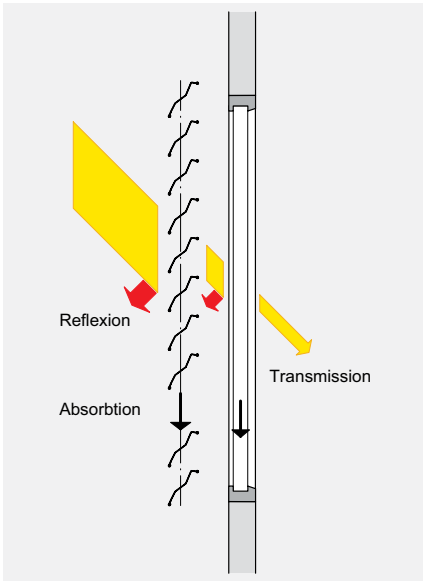
### Confort visuel

Bien se sentir signifie justement décider soi-même à quel point l'on se dévoile quand on est chez soi. Lamisol® III System vous met à l'abri des regards indiscrets de l'extérieur.

---

### BILINE - RADIOCOMMANDE

Le système de commande Griesser BiLine offre un design intemporel et une sécurité de fonctionnement élevée grâce à la technologie de routing. Les systèmes radio ont l'avantage d'être montés rapidement à la fois dans les constructions nouvelles et en cas d'équipement en automatisation sur des bâtiments déjà existants.



BiLine émetteur portable



Centero Server pour utilisation avec iPad et iPhone



---

### DOMOTIQUE POUR MAISON ET BÂTIMENT KNX

La commande de protection solaire KNX de Griesser est une commande centrale intégrale comportant de nombreuses fonctions pour des bâtiments de toutes tailles. Avec les fonctions éprouvées telles que la poursuite du soleil et la limite d'horizon, elle satisfait aussi les exigences les plus élevées imposées à une commande de protection solaire.



Commande KNX par iPad

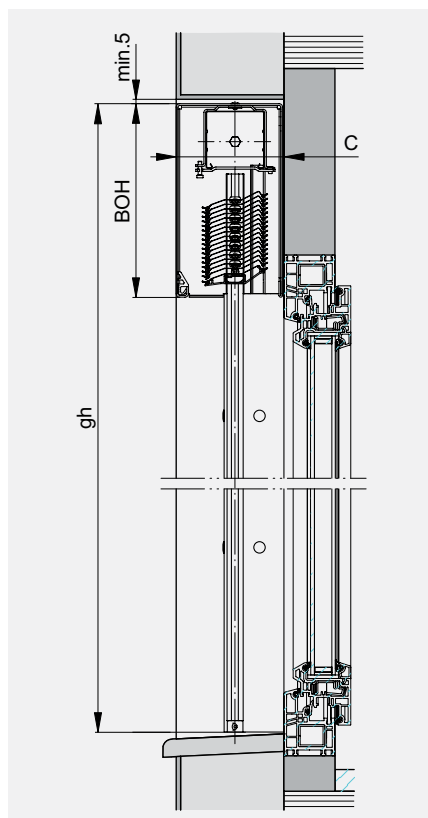




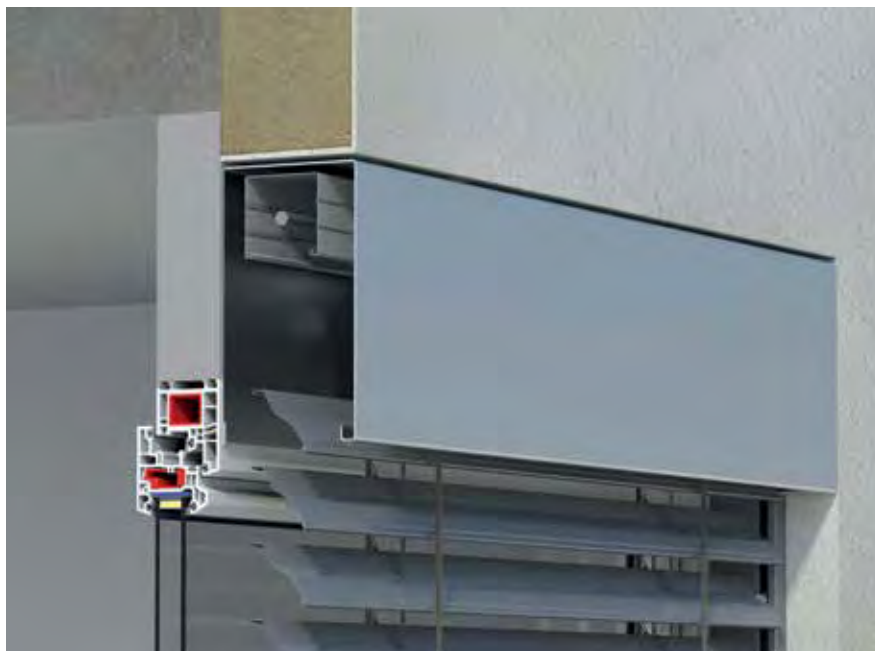


# Technique en détail

## Coupe verticale



## LAMISOL® III SYSTEM BOX



### System Box

Box Fix en aluminium profilé, rectangulaire, en 4 hauteurs de caisson différentes pour la liaison avec les coulisses de guidage, le logement du paquet de lames et la fixation de la traverse supérieure.

## Profondeur de caisson

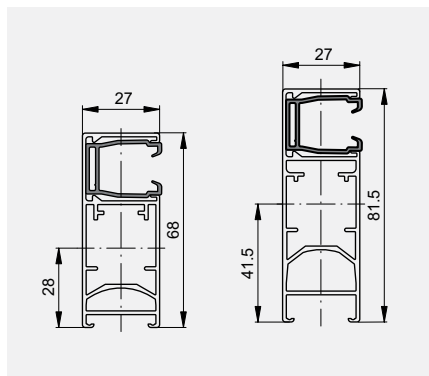


## Dimensions box

Lamisol® III 70 System Box		Lamisol® III 90 System Box	
Hauteur totale gh	Profondeur de caisson BOH	Hauteur totale gh	Profondeur de caisson BOH
590–1440	190	620–2120	220
1441–1920	220	2121–2860	260
1921–2510	260	2861–3650	300
2511–3200	300	3651–4660	300 <sup>1)</sup>
3201–4700	300 <sup>1)</sup>		
Largeur box C	121	Largeur box C	141

<sup>1)</sup> Paquet de lames pas entièrement couvert.

## Coulisses de guidage latérales

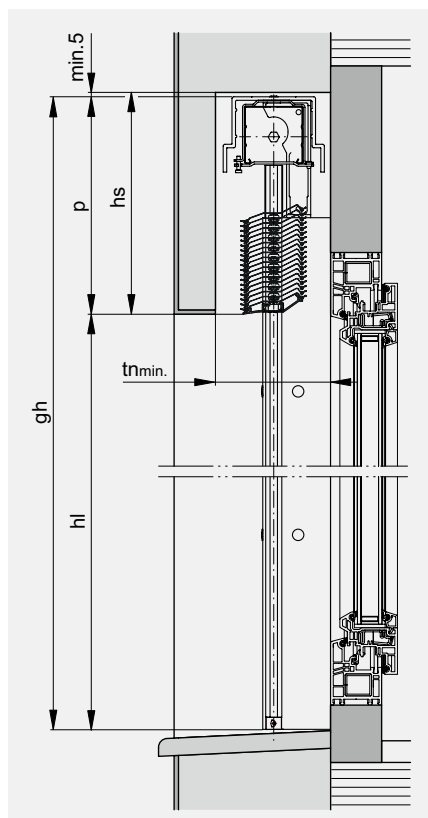


## Coulisses de guidage latérales

Coulisses de guidage Fix en aluminium extrudé dans zwei profondeurs différentes pour le guidage du tablier et la fixation du store par le côté ou vers l'arrière. Une bordure intégrée réduit le transfert des bruits dus au vent. La fermeture de la coulisse empêche une chute du tablier en cas d'accident.

	Lamisol® III 70 System Box	Lamisol® III 90 System Box
Profondeur Coulisse de guidage	68	81.5

## Coupe verticale



## LAMISOL® III SYSTEM PROFIL



### System Profil pour installation dans la niche

Profil Fix en aluminium profilé pour fixer la traverse supérieure.

### Dimensions de linteau

## Profil de support



### Largeur niche (tn)

### Hauteur sous linteau (hl)

400-1750

1751-2000

2001-2250

2251-2500

2501-2750

2751-3000

3001-3250

3251-3500

3501-3750

3751-4000

4001-4300

### Lamisol® III 70 System Profil

130

### Hauteur linteau (hs)

235

250

265

285

300

315

335

350

365

385

400

### Lamisol® III 90 System Profil

130

225

235

250

260

275

290

305

320

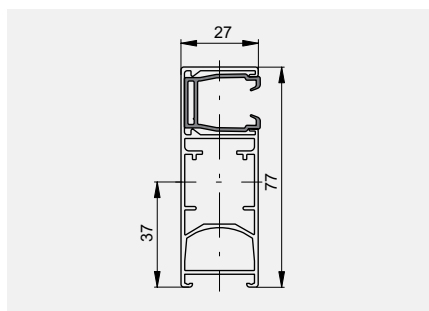
330

350

365

Les dimensions de linteau sont des valeurs approximatives, pour des raisons techniques elles peuvent diverger jusqu'à la zone moins ou plus.

## Coulisses de guidage latérales



### Coulisses de guidage latérales

Coulisses de guidage Fix 27 x 77 mm, en aluminium extrudé pour le guidage du tablier et la fixation du store par le côté ou vers l'arrière. Une bordure intégrée réduit le transfert des bruits dus au vent.

---

## DIMENSIONS MIN. ET MAX. VERSION BOX

---

### bk Largeur extérieure coulisses

#### Minimum

Commande par moteur	600
---------------------	-----

#### Maximum

Lamisol® III System Box	4000
-------------------------	------

Pour des constructions exposées à un fort vent et des immeubles: à étudier au cas par cas (voir indications d'exploitation).

### gh Hauteur totale

#### Minimum

Lamisol® III 70 System Box	590
----------------------------	-----

Lamisol® III 90 System Box	620
----------------------------	-----

#### Maximum

Lamisol® III 70 System Box	4700
----------------------------	------

Lamisol® III 90 System Box	4660
----------------------------	------

### bk × hl Surface max. admissible

#### Store individuel avec

Commande par moteur	11 m <sup>2</sup>
---------------------	-------------------

Lamisol® III System uniquement motorisé, ne peut être accouplé.

---

## DIMENSIONS MIN. ET MAX. VERSION PROFIL

---

### bk Largeur extérieure coulisses

#### Minimum

Commande par moteur	600
---------------------	-----

#### Maximum

Lamisol® III System Profil	4500
----------------------------	------

Pour des constructions exposées à un fort vent et des immeubles: à étudier au cas par cas (voir indications d'exploitation).

### hl Hauteur sous linteau

#### Minimum

Lamisol® III 70 System Profil	400
-------------------------------	-----

Lamisol® III 90 System Profil	400
-------------------------------	-----

#### Maximum

Lamisol® III 70 System Profil	4300
-------------------------------	------

Lamisol® III 90 System Profil	4300
-------------------------------	------

### bk × hl Surface max. admissible

#### Store individuel avec

Commande par moteur	10 m <sup>2</sup>
---------------------	-------------------

Lamisol® III System uniquement motorisé, ne peut être accouplé.

---

## LÉGENDE

bk = largeur extérieure coulisses

gh = hauteur totale

hl = hauteur sous linteau

p = hauteur paquet

hs = hauteur linteau (p + min. 5)

tn = largeur niche

Toutes les dimensions en mm.





**Votre partenaire:**

Griesser, protection solaire - Qualité depuis 1882.  
[www.griessergroup.com](http://www.griessergroup.com)

